

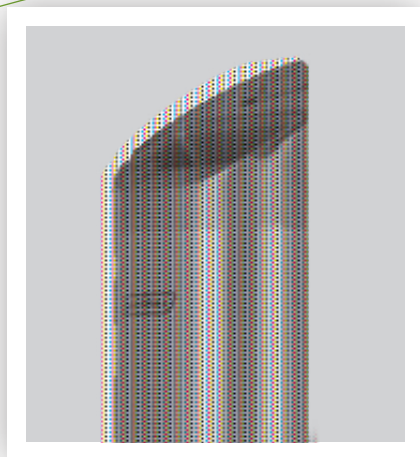
AT-0301-ALU

Fiche Produit **AT-0301-ALU** **CENDRIER MURAL ALUMINIUM**

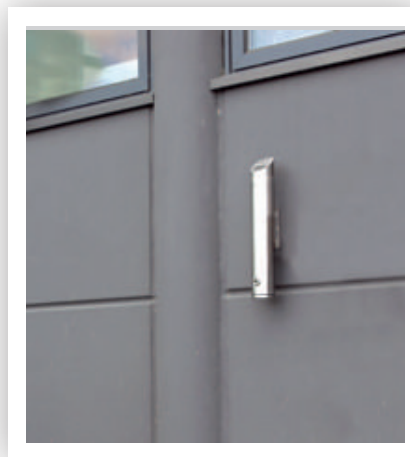
Cendrier léger esthétique et robuste.
Conçu pour une utilisation en extérieur protégé.
Matériaux résistants au feu.
Rapide et facile à installer et à vider.
Serrure inox avec clé incluse.



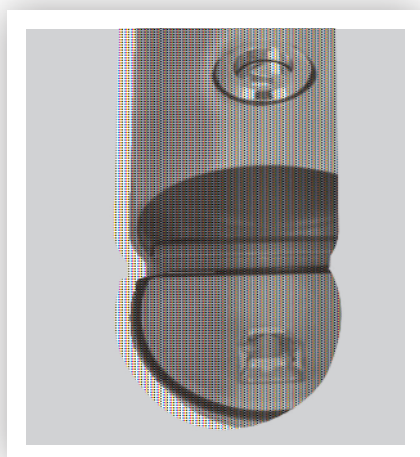
Identification du
réceptacle à mégots
facilitée par le
symbole imprimé



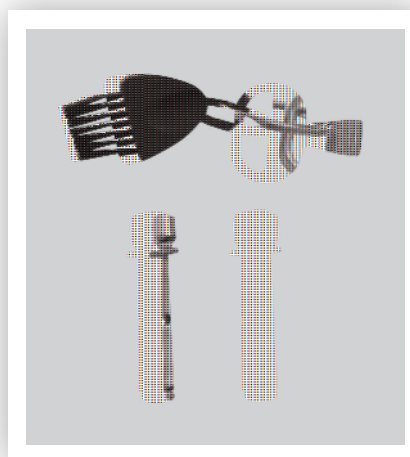
Adapté à toutes les
zones fumeurs



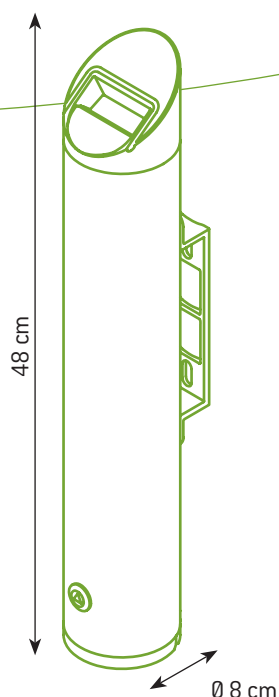
Vidage par le
dessus grâce à la
trappe intégrée



Kit de fixation
au mur inclus



Fiche Technique
AT-0301-ALU
CENDRIER MURAL
ALUMINIUM



Code produit :

AT-0301-ALU

Code EAN :

4897020624608

Matériau :

Aluminium

Couleur :

Aluminium brossé

Capacité :

2,4 L

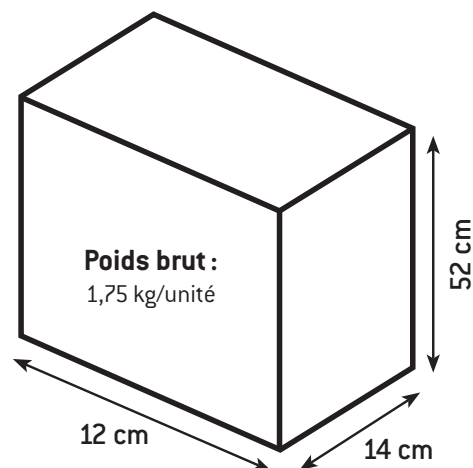
Poids net :

1,3 kg/unité

Dimensions produit :

[L] 8 x [l] 8 x [H] 48 cm

SPECIFICATIONS
EMBALLAGE



SPECIFICATIONS
CARTON

