

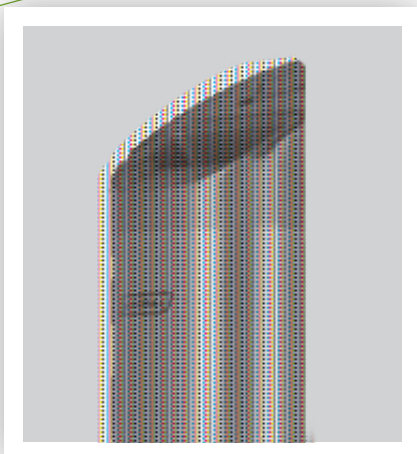
AT-0302-ALU

Fiche Produit
AT-0302-ALU
CENDRIER MURAL
ALUMINIUM

Cendrier de grande capacité, léger et robuste.
Conçu pour une utilisation en extérieur protégé.
Matériaux résistants au feu.
Rapide et facile à installer et à vider.
Serrure inox avec clé incluse.



Identification du
réceptacle à mégots
facilitée par le
symbole imprimé



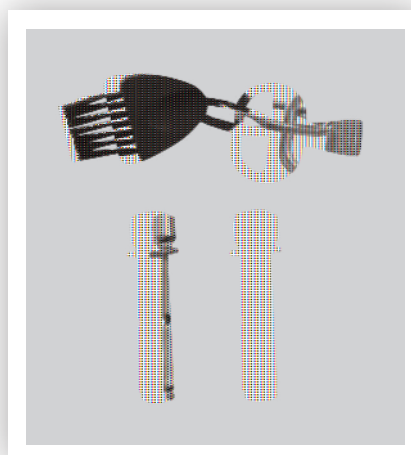
S'intègre bien dans
les espaces étroits

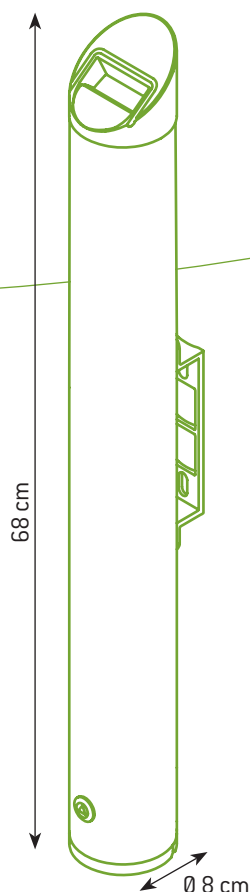


Vidage par le dessous
grâce à la trappe
intégrée



Kit de fixation
au mur inclus





Fiche Technique
AT-0302-ALU
CENDRIER MURAL
ALUMINIUM

Code produit :

AT-0302-ALU

Code EAN :

4897020624622

Matériau :

Aluminium

Couleur :

Aluminium brossé

Capacité :

3,4 L

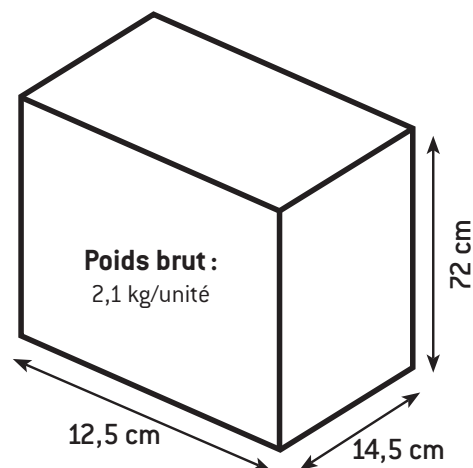
Poids net :

1,5 kg/unité

Dimensions produit :

(L) 8 x (l) 8 x (H) 68 cm

SPECIFICATIONS
EMBALLAGE



SPECIFICATIONS
CARTON

