

Fiche **Produit**  
**AT-0292**

**CENDRIER**  
**“PÔLE FUMEURS”**

Cendrier sur pied très robuste, fin et élégant.  
Parfait pour tous les environnements extérieurs.

Créé pour un usage en extérieur :  
Bac intérieur grande capacité, en acier galvanisé  
pour une résistance accrue à la rouille  
et à la corrosion, traité anti-UV,  
surfaces lisses pour un entretien facilité



AT-0292-DGRY



Surface d'écrasement  
du mégot en inox  
accessible par  
4 ouvertures



Design discret élégant,  
s'intègre dans tous les  
environnements.  
L'entonnoir interne  
guide les mégots dans  
le bac et restreint les  
émissions de fumée

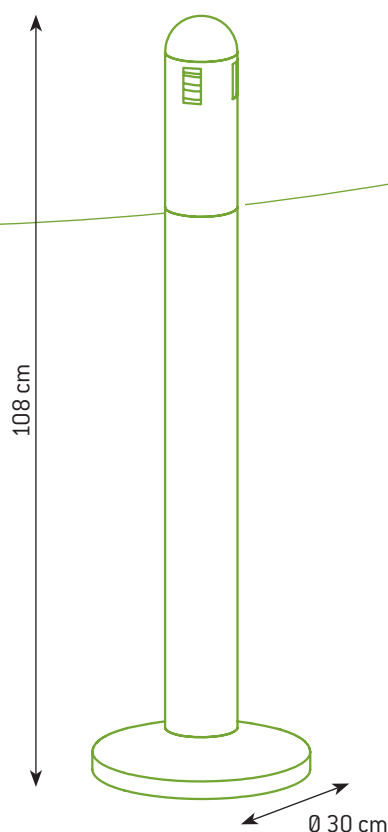


1 - Ouvrir la partie  
supérieure et enlever  
l'entonnoir  
2 - Tirer sur la poignée  
pour retirer le bac et  
incliner pour le vider



Kits de montage et de  
fixation au sol inclus

## Fiche Technique AT-0292 CENDRIER "PÔLE FUMEURS"



### SPECIFICATIONS EMBALLAGE

**Code Produit :**

AT-0292-DGRY

**Codes éléments séparés :**

AT-0292-DGRY-BODY

AT-0292-DGRY-BASE

**Codes EAN :**

Corps: 4897020622475

Base: 4897020622482

**Matériau :**

Acier galvanisé (Époxy)

**Couleur :**

Gris anthracite

**Capacité :**

3 L (+/- 350 mégots)

**Poids net :**

Corps: 4,5 kg/unité

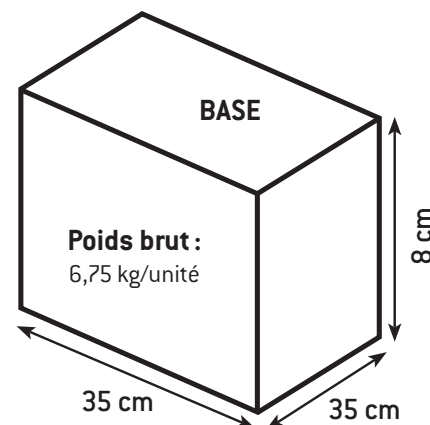
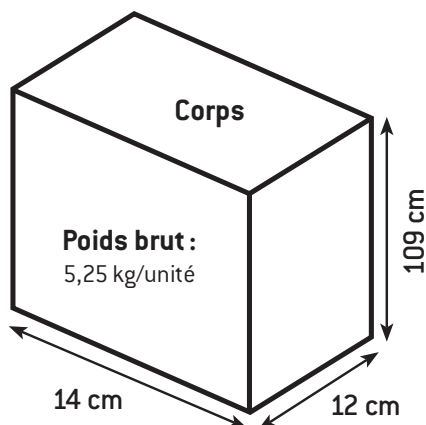
Base: 6,5 kg/unité

**Dimensions produit :**

(L) 30 x (I) 30 x (H) 108 cm

Corps: (L) 10 x (I) 10 x (H) 102 cm

Base: (L) 30 x (I) 30 x (H) 6 cm



### SPECIFICATIONS CARTON

