



AT-0212-DGRY



AT-0212-DGRY
& AT-0210-DGRY

Fiche **Produit**
AT-0212
AT-0210

**CENDRIER MURAL
OU SUR PIED 3 L**

Cendrier à installer au mur avec le gabarit fourni ou sur le pied en option (ancrage au sol obligatoire).

Fin, très résistant et conçu pour l'extérieur.

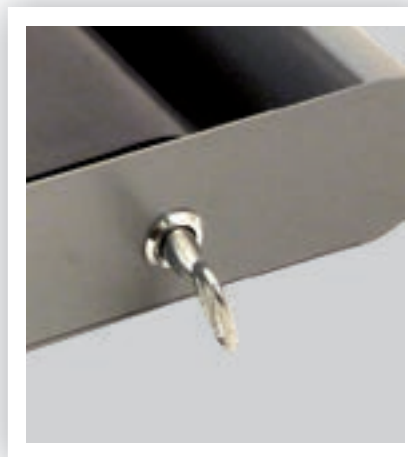
En acier galvanisé et inox pour une résistance accrue à la corrosion.

Protection contre les rayons ultraviolets et la pluie.

Livré avec bac intérieur, clé et visserie.



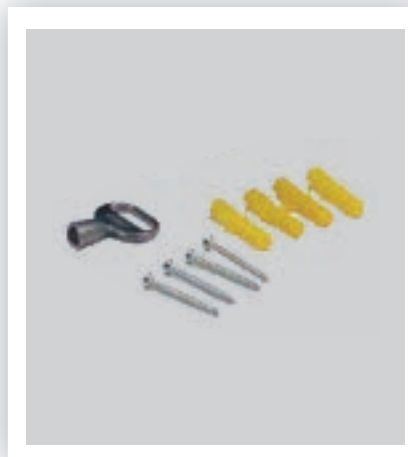
Rapide et facile à vider : Il suffit d'ouvrir le capot et d'enlever le bac intérieur qui contient les mégots.



Système de fermeture à clé en inox.

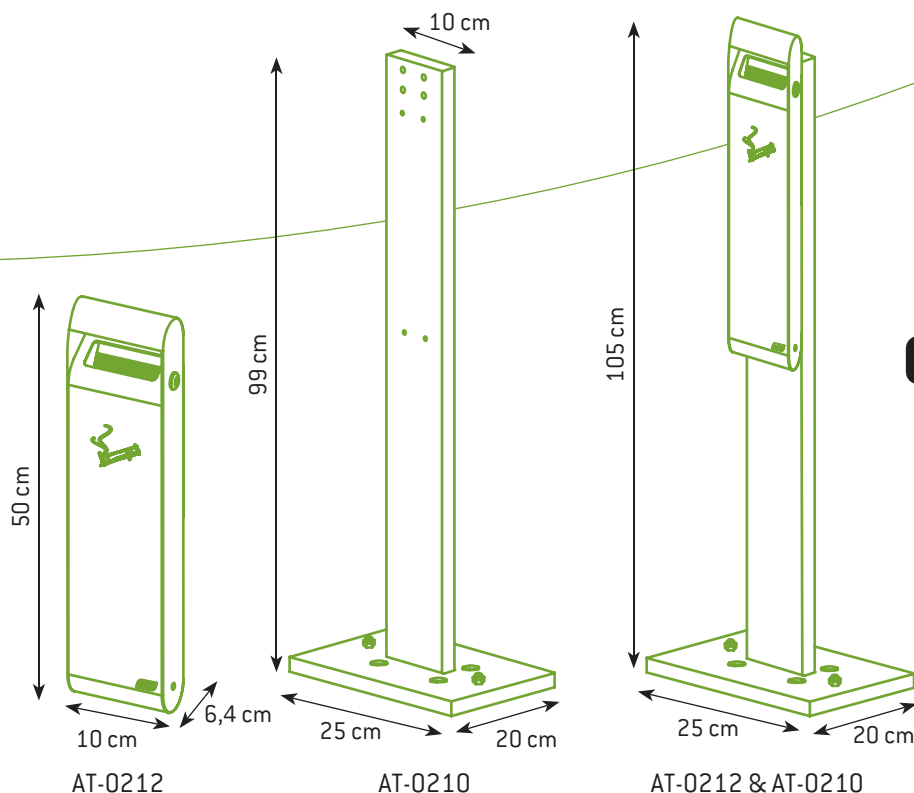


Évacuation de l'eau de pluie.



Fixation au mur ou sur le pied très simple (visserie fournie).

Fiche Technique AT-0212 AT-0210 CENDRIER MURAL OU SUR PIED 3 L



Codes Produits :

AT-0212-DGRY
AT-0210-DGRY

Codes EAN :

AT-0212-DGRY : 4897020626336
AT-0210-DGRY : 4897020626329

Matériaux :

AT-0212-DGRY : Acier galvanisé (Époxy) + inox
AT-0210-DGRY : Acier galvanisé (Époxy)

Couleur :

Gris anthracite

Capacité :

3 L (bac intérieur : 1,5 L)

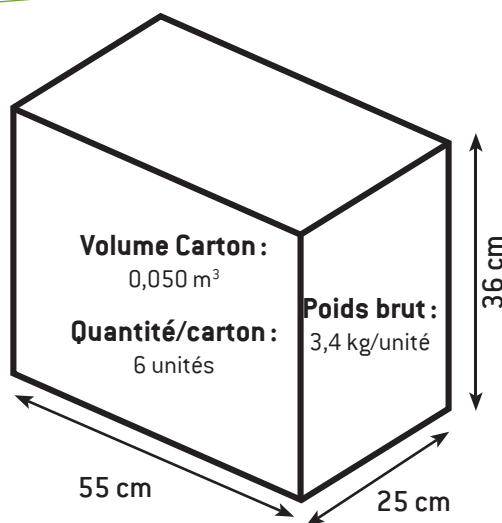
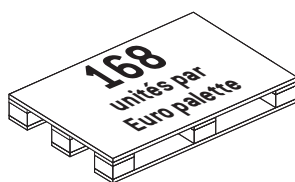
Poids net :

AT-0212-DGRY : 3,1 kg/unité
AT-0210-DGRY : 3,5 kg/unité

Dimensions produit :

AT-0212-DGRY : (L) 10 x (l) 6,4 x (H) 50 cm
AT-0210-DGRY : (L) 25 x (l) 20 x (H) 100 cm

SPECIFICATIONS CARTON AT-0212



SPECIFICATIONS CARTON AT-0210

