

Fiche Produit **AT-0101** **AT-0102**

CENDRIER MURAL



AT-0101-WHT



AT-0101-BLA



AT-0102-WHT



AT-0102-BLA



AT-0102-RED



Facile à vider :
soulever le couvercle
et basculer le
contenant vers
l'avant



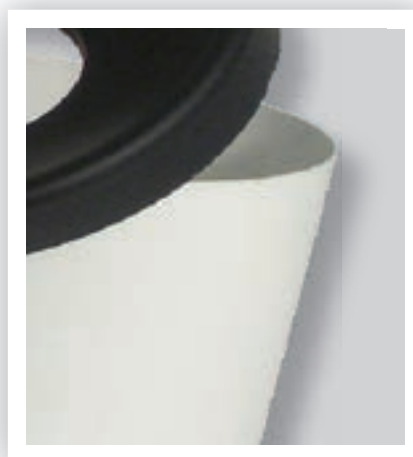
Kit de montage au
mur inclus



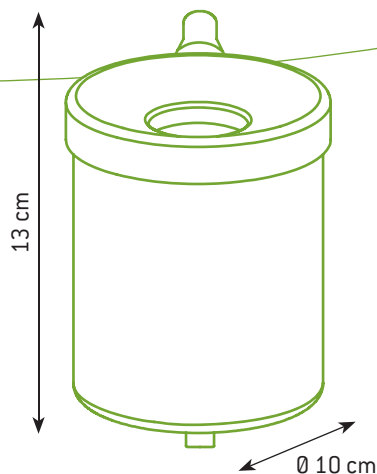
Fabrication en acier
galvanisé et époxy
pour une bonne
résistance à la
corrosion



Surfaces lisses
faciles à nettoyer



Fiche Technique AT-0101 CENDRIER MURAL



AT-0101

Codes produit :

AT-0101-BLA / AT-0101-WHT

Codes EAN :

AT-0101-BLA : 4897020620204

AT-0101-WHT : 4897020620211

Matériau :

Acier galvanisé (époxy)

Couleurs :

Noir / Blanc

Capacité :

0,5 L ou 150 mégots

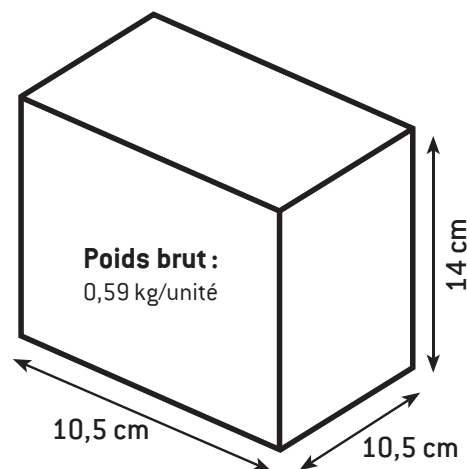
Poids net :

0,36 kg/unité

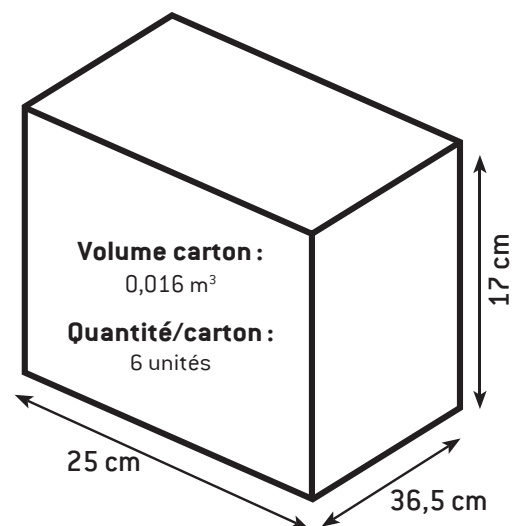
Dimensions produit :

(L) 10 x (W) 10 x (H) 13 cm

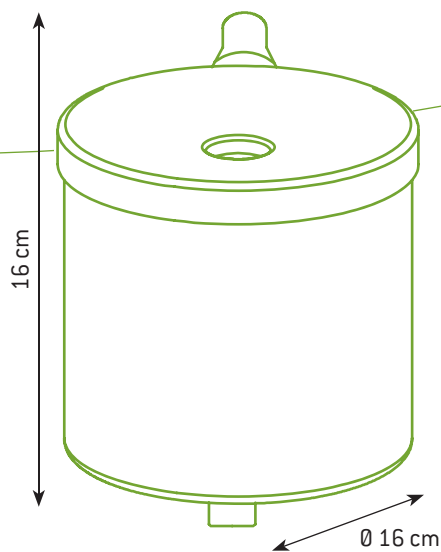
SPECIFICATIONS EMBALLAGE



SPECIFICATIONS CARTON



Fiche Technique AT-0102 CENDRIER MURAL



AT-0102

SPECIFICATIONS EMBALLAGE

Codes produit :

AT-0102-BLA / AT-0102-WHT /
AT-0102-RED

Codes EAN :

AT-0102-BLA: 4897020620167
AT-0102-WHT: 4897020620174
AT-0102-RED: 4897020625544

Matériau :

Acier galvanisé (époxy)

Couleurs :

Noir / Blanc / Rouge

Capacité :

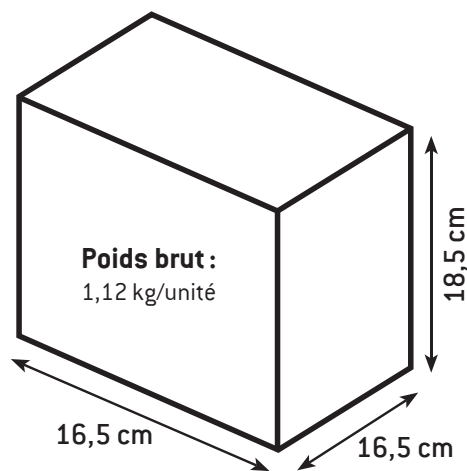
1,5 L ou 450 mégots

Poids net :

0,93 kg/unité

Dimensions produit :

(L) 16 x (W) 16 x (H) 16 cm



SPECIFICATIONS CARTON

